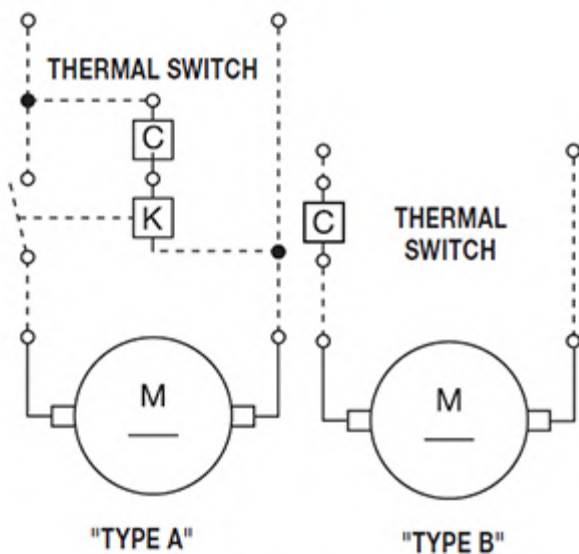


## Električna shema – hladilnik olja / Electrical scheme – oil heat exchanger

**12-24 VDC**

**230 V**



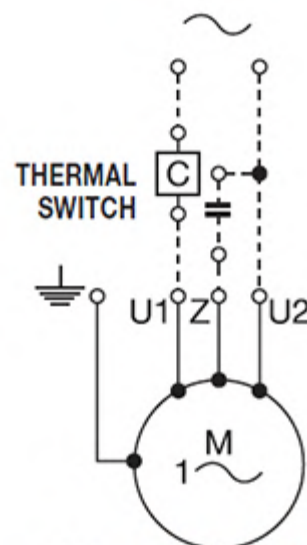
"TYPE A" Con  $IM \geq 0,6 IC$

"TYPE B" Con  $IM < 0,6 IC$

**IM = MOČ MOTORJA / MOTOR POWER**

**IC = TERMALNO STIKALO / MAX. THERMAL SWITCH POWER**

**K = RELE / RELAY**



U1 = MODRA / BLUE

U2 = ČRNA / BLACK

Z = RJAVA / BROWN

⏏ OZEMLJITEV /

YELLOW-GREEN